

**ПУСКАТЕЛЬ БЕСКОНТАКТНЫЙ
РЕВЕРСИВНЫЙ
ПБР-3**

**РУКОВОДСТВО ПО ЭКСПЛУАТАЦИИ
ЯЛБИ.421235.001 РЭ**

Настоящее руководство по эксплуатации (далее – РЭ) предназначено для изучения пускателя бесконтактного реверсивного ПБР-3 (в дальнейшем - пускатель) и содержит описание устройства и принцип действия, а также технические характеристики и другие сведения, необходимые для правильного транспортирования, хранения и эксплуатации пускателя.

Руководство по эксплуатации содержит следующие основные разделы:

- описание и работа;
- использование по назначению;
- техническое обслуживание;
- транспортирование и хранение.

Приступать к работе с пускателем только после ознакомления с настоящим руководством по эксплуатации.

Предприятие-изготовитель оставляет за собой право вносить в устройство изменения, не ухудшающие его характеристики.

1 Описание и работа

1.1 Назначение изделия

1.1.1 Пускатель предназначен для бесконтактного управления электрическими исполнительными механизмами (в дальнейшем – механизм), в приводе которых используются трехфазные электродвигатели типов АИР, ДАТ, АДМ, АИМ и ДСТР, эксплуатируемые вне жилых домов и не связанные с их электрическими сетями.

Область применения: автоматизированные системы управления технологическими процессами (АСУТП), АСУТП для атомных электростанций (АЭС), в энергетической и других отраслях промышленности.

Условные обозначения пускателя в зависимости от выполняемых функций, климатического исполнения и соответствия ЭМС по ГОСТ 32137-2013 приведены в таблице 1.

1.1.2 Пускатель предназначен для эксплуатации в следующих условиях:

- атмосферное давление от 84 до 106,7 кПа;
- внешние магнитные постоянные и (или) переменные поля сетевой частоты с напряженностью в пределах от 0 до 400 А/м;
- рабочее положение - любое;
- вибрация с частотой до 25 Hz с амплитудой не более 0,1 mm;
- температура окружающего воздуха и относительная влажность в зависимости от исполнения приведены в таблице 2.

1.1.3 Пускатели удовлетворяют требованиям НП-031-01, предъявляемым к элементам 1, 2 категории сейсмостойкости, т.е. сохраняют работоспособность во время и после сейсмических воздействий.

Пускатели выдерживают сейсмические воздействия интенсивностью 8 баллов по MSK-64 при уровне установки над нулевой отметкой 70 m (при отсутствии в месте установки пускателей резонансов в диапазоне (1-30) Hz) в соответствии с ГОСТ 30546.1-98.

1.1.4 Пускатель имеет степень защиты корпуса от проникновения твердых тел – IP20 по ГОСТ 14254-2015.

1.1.5 Пускатели ПБР-3АА допускают работу при отклонении частоты в сети:

- в диапазоне частот от 49,0 до 50,5 Hz – длительно;
- в диапазоне частот от 47,5 до 49,0 Hz и от 50,5 до 52,5 Hz до 5 min однократно, но не более 750 min в течение срока эксплуатации;
- в диапазоне частот от 46,0 до 47,5 Hz – до 30 s однократно, но не более 300 min в течение срока эксплуатации.

1.1.6 Пускатели ПБР-3АА поставляются для систем АЭС 2, 3 класса безопасности по НП-001-15.

Таблица 1

Условное обозначение пускателя	Климатическое исполнение	Обозначение исполнения	Напряжение питания, V	Функциональное назначение	ЭМС по ГОСТ Р 50746-95 (группа исполнения, критерий функционирования)	Примечание
ПБР-3	УХЛ4.2	00	380	Пуск, реверс синхронного электродвигателя типа ДСР	Ш, В	
	ТЗ	01	380			
ПБР-3А	УХЛ4.2	02	380	Пуск, реверс синхронного и асинхронного электродвигателя и защита от перегрузки асинхронного электродвигателя с короткозамкнутым ротором типа 4А, АОЛ	Ш, В	
		21				
	ТЗ	03	380			
	УХЛ4.2 экспорт	07	380			
	ТЗ	08	(400) 415			
ПБР-3АА	УХЛ4.2	04	380	IV, А	Для АЭС	
	УХЛ4.2 экспорт	05	380	IV, А		
	ТЗ	06	380	IV, А		

Таблица 2

Наименование параметра	Значение параметра для исполнения	
	УХЛ4.2	ТЗ
Температура воздуха, °С	от плюс 5 до плюс 50	от минус 10 до плюс 55
Относительная влажность при температуре (35 °С), %	от 30 до 80	до 98

1.1.7 Запись обозначения пускателя при его заказе и в документации другой продукции, в которой он может быть применен, содержит:

- условное обозначение пускателя, см. таблицу 1;
- напряжение и частоту питающей сети, климатическое исполнение (указывается при поставке на экспорт), см. таблицу 1;
- обозначение технических условий.

Пример записи обозначения пускателя для внутренних поставок:

" ПБР-3А ТУ 25-02.120760-78"

1.2 Технические характеристики

1.2.1 Электрическое питание пускателя – трехфазная сеть переменного тока с номинальным напряжением 380, 400 или 415 V частотой 50 или 60 Hz.

Допустимое отклонение напряжения питания от минус 15 до плюс 10 %, частоты – от минус 2 до плюс 2 %. Несимметрия трехфазной системы – не более 5 %.

1.2.2 Мощность, потребляемая пускателем при отсутствии сигнала управления, не более 5 W.

1.2.3 Входное сопротивление пускателя по цепям управления

- (750±100) Ω - для исполнений 00 – 08 (см. таблицу 1);

- (1000±50) Ω - для исполнения 21 (см. таблицу 1) .

1.2.4 Максимальный коммутируемый ток – 3А. Пускатель ПБР-3АА допускает коммутацию тока 4 А по каждой фазе трехфазного переменного напряжения.

1.2.5 Внутренний источник питания обеспечивает нестабилизированное двухполупериодное выпрямленное напряжение (24 ± 2) V при токе нагрузки 100 mA и номинальном напряжении питания пускателя. Максимальный выходной ток источника – не более 100 mA. При отключенной нагрузке выходное напряжение источника до 40 V при номинальном напряжении питания пускателя.

1.2.6 Входные сигналы по цепям управления могут быть в виде:

- постоянного или двухполупериодного выпрямленного синусоидального напряжения;
- состояния контактных или бесконтактных ключей.

Характеристики входных сигналов и номера входных контактов приведены в таблице 3.

Таблица 3

Название входа	Номера входных контактов	Входной сигнал	Состояние силовых ключей
Открыть	7, 8	(18–30) V	включено
		(0-8) V	отключено
	7, 10	Контакт замкнут	включено
		Контакт разомкнут	отключено
Закрыть	9, 8	(18–30) V	включено
		(0-8) V	отключено
	9, 10	Контакт замкнут	включено
		Контакт разомкнут	отключено

1.2.7 Динамические характеристики пускателя:

- быстродействие (время запаздывания выходного тока при подаче и снятии управляющего сигнала) - не более 25 ms;
- время переключения при мгновенном реверсе не менее 20 ms;
- разница между длительностями входного и выходного сигналов – не более 20 ms.

1.2.8 Пускатель допускает работу в повторно-кратковременном реверсивном режиме с частотой включений до 630 в час при продолжительности включения (ПВ) 25 %.

1.2.9 Средний срок службы пускателя не менее 10 лет (ПБР-3АА – не менее 20 лет).

1.2.10 Масса пускателя не более 2,6 kg.

1.2.11 Габаритные и установочные размеры пускателя приведены в приложении А.

1.3 Состав, устройство и работа изделия

1.3.1 Пускатель состоит из платы, кожуха и передней панели.

На передней панели расположены две клеммные колодки для подключения пускателя к внешним цепям, а также винт заземления. Клеммные колодки закрываются крышками. На плате устанавливаются элементы схемы пускателя. Плата вставляется в кожух и закрепляется двумя винтами.

Пускатель рассчитан на установку на вертикальной или горизонтальной плоскости.

Положение в пространстве – любое.

Крепление пускателя осуществляется двумя болтами М6, которые установлены на задней стенке кожуха, или двумя болтами со стороны боковой стенки кожуха.

Варианты установки показаны в приложении Б.

1.3.2 Схемы внешних соединений пускателей приведены в приложении В

Входным сигналом пускателей является напряжение отрицательной полярности, подаваемое относительно контакта 8 на вход "меньше" (контакт 7) или вход "больше" (контакт 9). Обозначение "меньше" или "больше" приняты условно.

Для осуществления управления пускателем с помощью ключей в пускателе имеется источник напряжения, положительный потенциал которого выведен на контакт 8, отрицательный – на контакт 10.

Пускатель защищен от одновременного отпирания всех триаков, вызванного подачей напряжения на оба входа, или быстрым реверсом напряжения управления.

Пускатели ПБР-3А и ПБР-3АА содержат схему защиты электродвигателя от перегрузки. Схема защиты обеспечивает отключение электродвигателя механизма при выходе рабочего органа механизма на упор либо при заклинивании его в промежуточном положении. Приведение пускателя в исходное положение после срабатывания защиты осуществляется снятием силового напряжения со входа пускателя.

Пускатель рассчитан на подключение электродвигателей различной мощности, поэтому предусмотрена регулировка тока срабатывания защиты изменением положения движка потенциометра, расположенного на передней панели пускателя.

1.4 Маркировка и пломбирование

1.4.1 На пускателе нанесены следующие данные:

- надпись "Сделано в России" для поставок на внутренний рынок и для экспортных поставок на языке, указанном в заказе;
- товарный знак предприятия-изготовителя для поставок на внутренний рынок;
- наименование и (или) условное обозначение пускателя;
- максимальный коммутируемый ток;
- номинальное напряжение питания и частота напряжения питания;
- масса пускателя;
- климатическое исполнение (при поставках на экспорт);
- порядковый номер пускателя по системе нумерации предприятия – изготовителя;
- единый знак обращения продукции на рынке государств-членов Таможенного союза (для ПБР-3 и ПБР-3А);
- год изготовления.

1.4.2 На корпусе пускателя рядом с винтом заземления имеется знак заземления "⏚".

1.4.3 Пускатель закрыт кожухом и опломбирован на предприятии – изготовителе.

2 Использование по назначению

2.1 Эксплуатационные ограничения

2.1.1 Работы по монтажу и эксплуатации пускателя разрешается выполнять лицам, имеющим допуск к эксплуатации электроустановок напряжением до 1000 В и изучившим РЭ.

2.1.2 При эксплуатации пускатель должен заземляться.

2.1.3 Все работы по ремонту и монтажу пускателя производить при полностью снятом напряжении питания. При этом на распределительном щите, питающем пускатель, необходимо вывесить табличку с надписью "НЕ ВКЛЮЧАТЬ – РАБОТАЮТ ЛЮДИ".

2.1.4 Безопасная эксплуатация пускателя обеспечивается правильной организацией их осмотров и периодических проверок, а также своевременным устранением различных нарушений в работе пускателя.

2.2 Подготовка пускателя к использованию

2.2.1 При распаковке пускателя обратите внимание на состояние лакокрасочного покрытия и убедитесь в отсутствии механических повреждений корпуса, клеммной колодки.

При наличии механических повреждений корпуса (вмятин, трещин, следов коррозии и других дефектов) пускатель следует считать неисправным. Дальнейшей проверке и включению в сеть такой пускатель не подлежит.

При внесении пускателя с мороза в теплое помещение оставьте пускатель в заводской упаковке в помещении на (8-10) h для того, чтобы пускатель постепенно принял температуру окружающего воздуха.

2.2.2 Проверку пускателя проводить по схеме приложения Г по следующей методике:

- вращая ручку потенциометра, установленного на передней панели пускателя, против часовой стрелки, довести ее до упора;
- включить схему, перевести переключатель S1 в положение 1;
- выходной орган механизма должен прийти в движение и при выходе его на упор плавно вращать ручку потенциометра по часовой стрелке до отключения электродвигателя;
- перевести переключатель S1 в положение 3, выходной орган механизма должен изменить направление вращения и при выходе его на другой упор электродвигатель должен отключиться за время не более 2 с;
- отключение двигателя следует контролировать по наличию напряжения, измеренному вольтметром PV1. Исполнительный механизм при этом должен быть закреплен. При регулировке электродвигатель в заторможенном состоянии должен находиться не более 20 с.

2.2.3 При монтаже пускателя, цепи питания необходимо включить через автомат защиты типа АК50Б-3М или аналогичным по характеристикам, с током уставки срабатывания, соответствующим току электродвигателя. Если по условиям эксплуатации возможны короткие замыкания цепей, подключенных к выходу пускателя, то необходимо в цепи питания пускателя установить плавкие предохранители, например, типа ПК45-5А или аналогичные по характеристикам.

Падение напряжения в линии связи между пускателем и исполнительным механизмом не должно превышать 2 V.

Цепи управления пускателем должны быть подключены отдельным кабелем. Кабель управления должен быть пространственно разнесен с кабелем силовых цепей.

После установки пускателя на объект необходимо проверить правильность монтажа цепей, подключенных к пускателю. Для чего замкнуть контакты 7 и 10 (9 и 10). Электродвигатель должен вращаться в сторону закрытия (открытия) регулирующего органа арматуры. В противном случае изменить места подключения фаз питающего напряжения.

Убедиться в том, что пускатель работает при управлении от регулятора и блока ручного управления.

О включении пускателя в работу внести запись в паспорт пускателя.

2.3 Возможные неисправности и методы их устранения

2.3.1 Причинами выхода из строя пускателя могут быть:

- нарушение контактов в клеммных колодках;
- обрыв, некачественная пайка проводников внутри пускателя;
- выход из строя радиоэлементов.

Поиск неисправности необходимо производить в лабораторных условиях.

2.3.2 Перечень возможных неисправностей и методов их устранения приведен в таблице 4.

Таблица 4

Возможная неисправность	Вероятная причина	Способ устранения
1 Не работает электродвигатель исполнительного механизма при замкнутых контактах 7, 10, либо 9,10 и включенном напряжении питания.	Нарушение контакта в клеммной колодке	Проверить цепи и устранить неисправность.
	Неисправность электрической схемы	Выявить и заменить неисправные элементы.
2 Электродвигатель исполнительного механизма работает при разомкнутых контактах 7,10 либо 9,10 и включенном напряжении питания	Произошел пробой триаков.	Выявить и заменить неисправные элементы.

3 Техническое обслуживание

3.1 Пускатель не требует специального технического обслуживания (далее – ТО). Для обеспечения нормальной работы пускателя рекомендуется выполнять мероприятия по ТО согласно таблице 5.

Таблица 5 – Порядок технического обслуживания

Наименование работы	Виды ТО	Примечание
Осмотр мест крепления, заземления, электрических разъемов. Проверка правильности действия в системе автоматического регулирования по показаниям контрольно-измерительных приборов, фиксирующих протекание технологического процесса.	Еженедельное	
Очистка пускателя от пыли путем протирания доступных частей, а также путем воздушной продувки сухим и чистым сжатым воздухом остальных его частей.	Ежемесячное	
Проверка и настройка по 2.2.2 настоящего РЭ.	Ежегодное	Выполняются также в период капитального ремонта основного оборудования и после ремонта пускателя.

4 Транспортирование и хранение

4.1 Условия транспортирования пускателей должны соответствовать условиям хранения 5 для климатического исполнения УХЛ и 6 для климатического исполнения Т по ГОСТ 15150-69 или условиям хранения 3 при морских перевозках в трюмах. Время транспортирования не более 3 месяцев.

4.2 Пускатели транспортируются любым видом крытого транспорта (авиационным – в отопливаемых герметизированных отсеках) в соответствии с правилами перевозки грузов, действующими на каждом виде транспорта.

4.3 Размещение и крепление в транспортных средствах ящиков с пускателями должны исключать возможность их смещения и ударов.

4.4 После транспортирования при отрицательной температуре окружающего воздуха ящики с пускателями выдерживать упакованными в течение 6 ч в условиях хранения 1 по ГОСТ 15150-69.

4.5 Условия хранения пускателей в заводской упаковке по ГОСТ 15150-69:

- для исполнения УХЛ 4.2 - 2,
- для исполнения УХЛ 4.2 экспорт, ТЗ - 1.

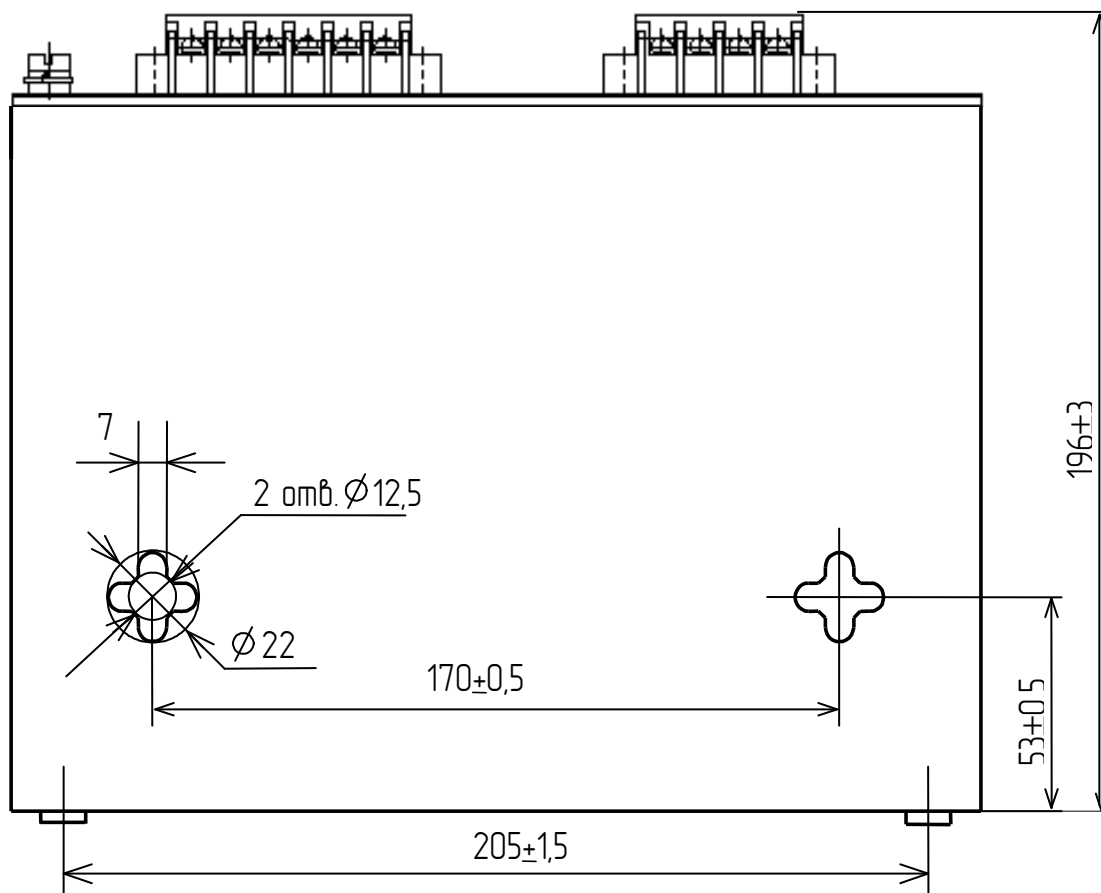
5 Утилизация

5.1 Пускатель не представляет опасности для жизни, здоровья людей и окружающей среды и подлежит утилизации после окончания срока службы по технологии, принятой на предприятии, эксплуатирующем пускатель.

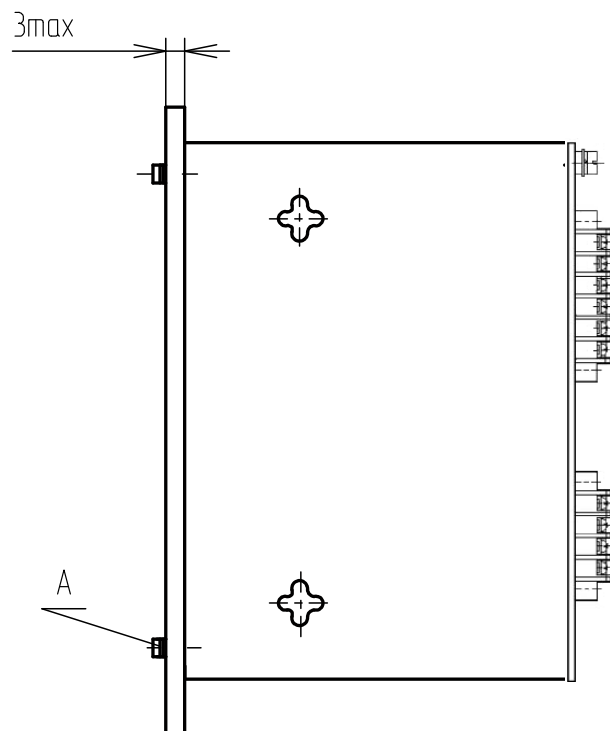
Перечень приложений

- А Габаритные и установочные размеры пускателя
- Б Варианты установки пускателя
- В Схемы внешних соединений пускателя
- Г Схема проверки пускателя

Приложение А
(обязательное)
Габаритные и установочные размеры пускателя



Приложение Б
(рекомендуемое)
Варианты установки пускателя



ВНИМАНИЕ: ДЛИНА БОЛТА А (БЕЗ ГОЛОВКИ) ДОЛЖНА БЫТЬ НЕ БОЛЕЕ 14 ММ!

Рисунок Б.1 – Крепление со стороны задней стенки кожуха

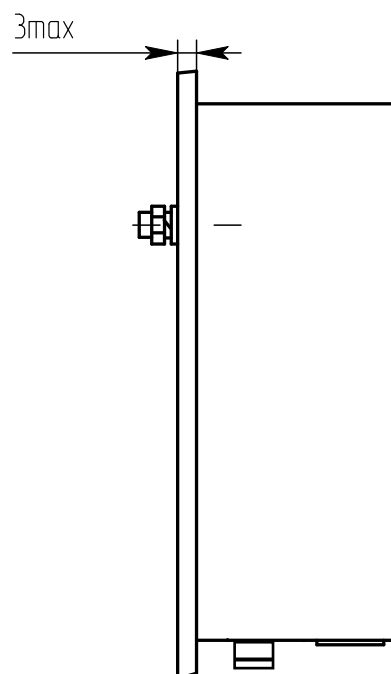


Рисунок Б.2 – Крепление со стороны боковой стенки кожуха

Схемы внешних соединений пускателя

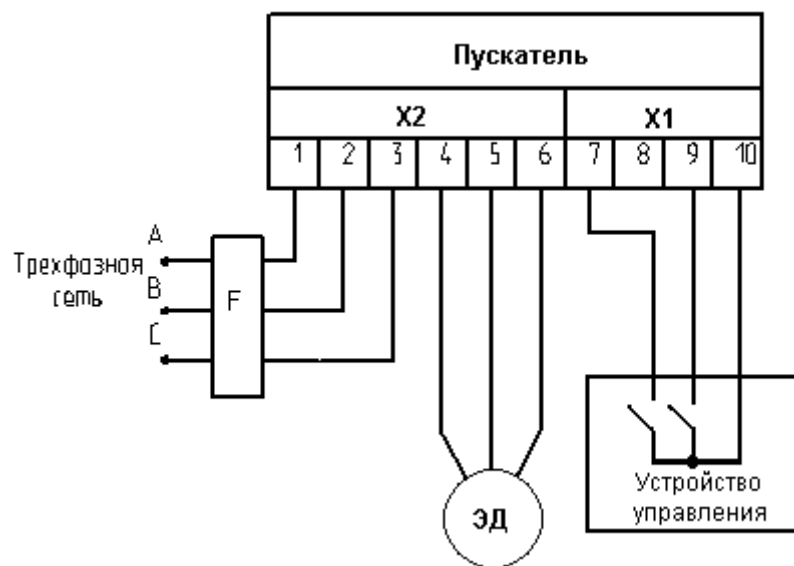


Рисунок В.1 – Схема соединения с использованием внутреннего источника питания ПБР-3

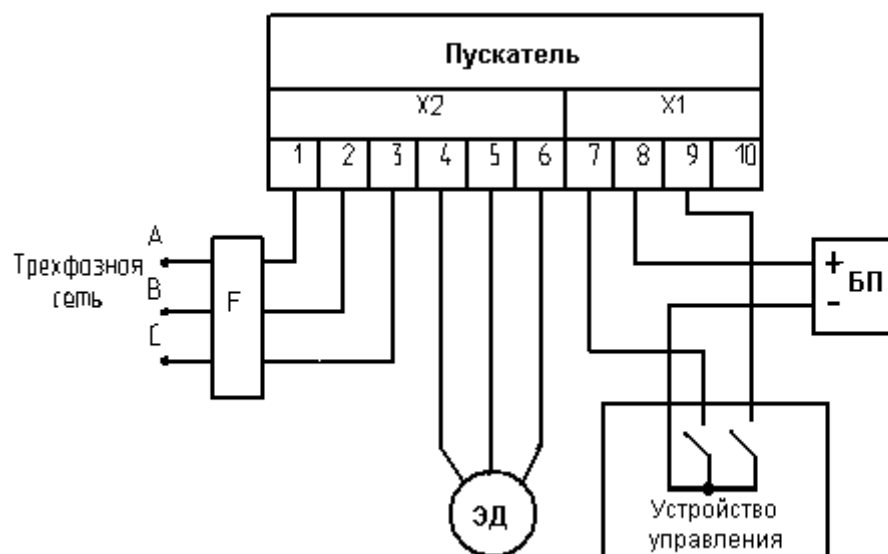


Таблица В.1

Обозначение	Наименование	Кол.	Примечание
F	Автомат защиты типа АК50Б-3М	1	
ЭД	Трехфазный электродвигатель	1	
БП	Блок питания	1	

Рисунок В.2 – Схема соединения с использованием внешнего источника питания

Приложение Г
(рекомендуемое)
Схема проверки пускателя

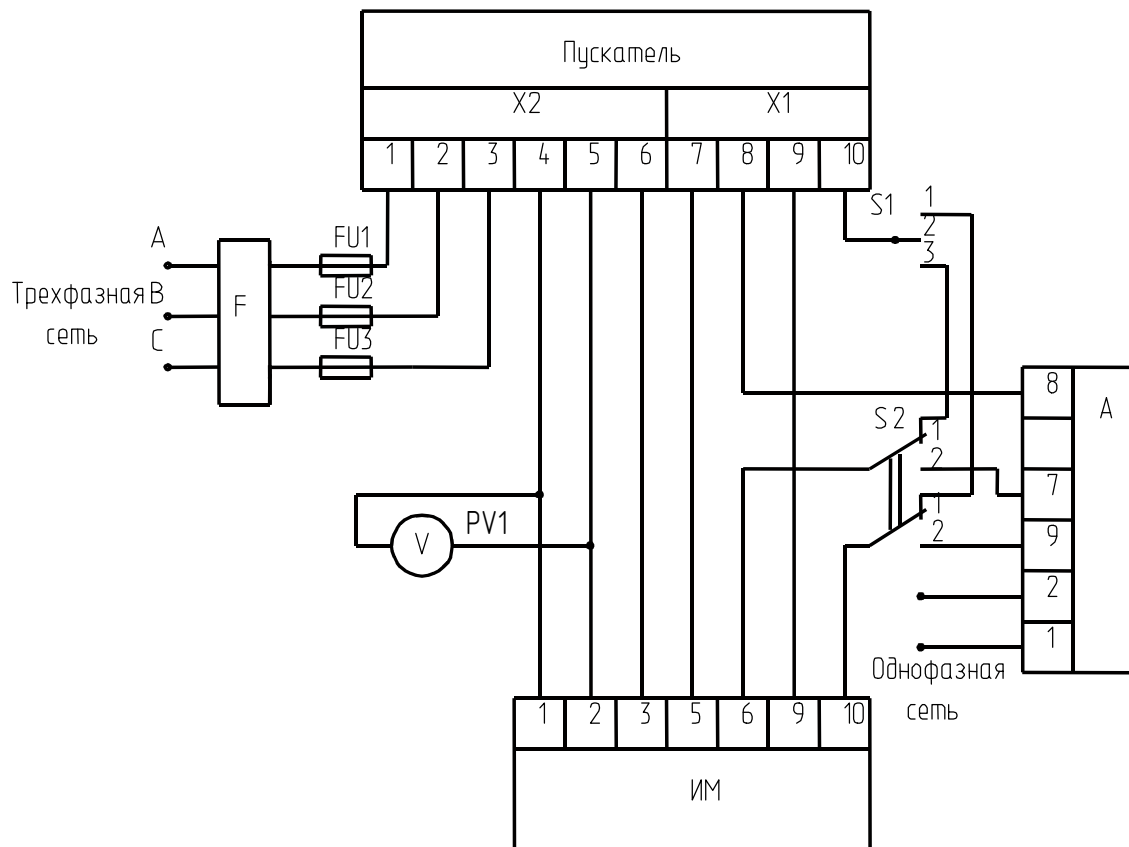


Таблица Г.1

Обозначение	Наименование	Кол.	Примечание
A	Регулирующий прибор типа РП4-М1	1	
F	Автомат защиты типа АК50Б-3М	1	
FU1...FU3	Предохранитель типа ПК45 5А	3	
PV1	Вольтметр типа Э365-1, предел (0-600) V	1	
S1	Переключатель типа ТН-1-2	1	
S2	Переключатель типа НТН-4	1	
ИМ	Исполнительный механизм с трехфазным электродвигателем	1	

ОАО "АБС ЗЭиМ Автоматизация"
428020, Россия,
Чувашская Республика,
г. Чебоксары, пр. И. Яковлева, 1
тел.: (8352) 30-51-48, 30-52-21
www.abs-zeim.ru